

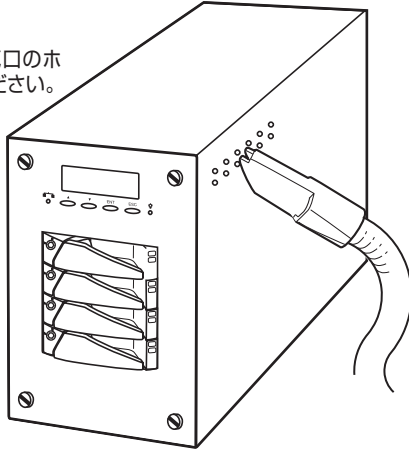
N-RAID 4000Tシリーズ 日頃のメンテナンス



- ・バックアップを取ってから作業を行ってください。
- ・シャットダウン後、ACケーブルを抜いた状態で作業を行ってください。

1

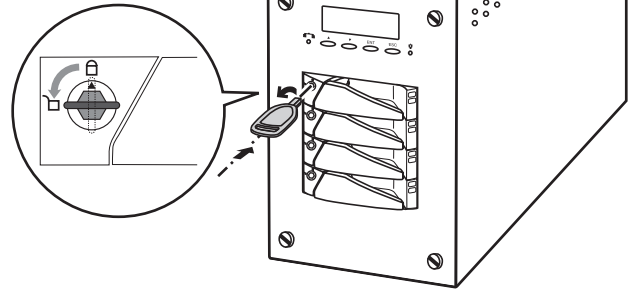
正面向かって右側にある通気口のホコリを掃除機で吸い取ってください。



2

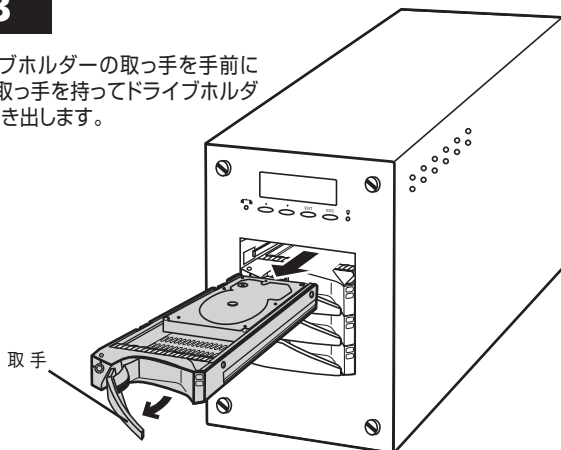
付属のキーを使ってロックを解除します。

※ドライブの順番が分かるようにしておいてください。



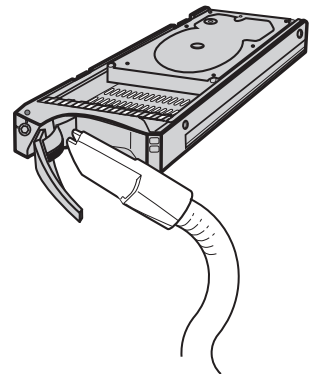
3

ドライブホルダーの取っ手を手前に引き、取っ手を持ってドライブホルダーを引き出します。



4

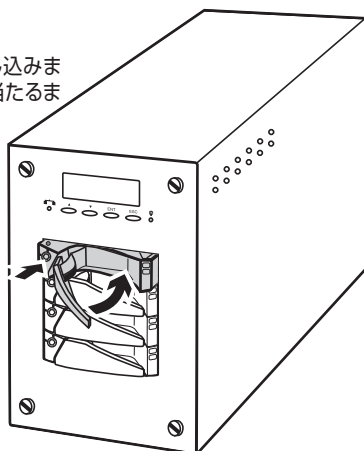
ドライブホルダーの取っ手の支点部分のホコリを、掃除機で吸い取ってください。



5

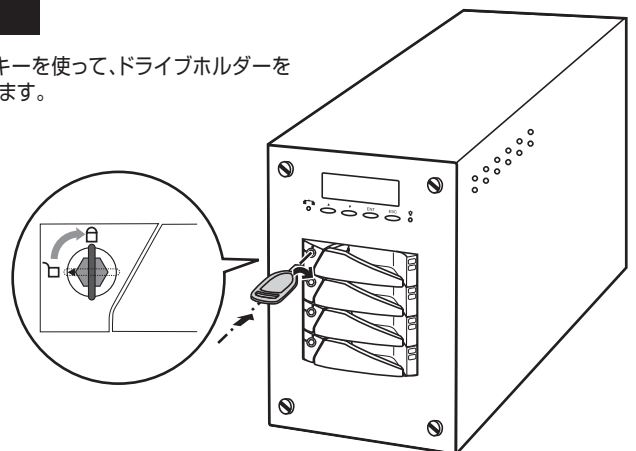
ドライブを元のスロットに差し込みます。均等に力を入れて、突き当たるまで差し込みます。

取っ手を元の位置に戻します。



6

付属のキーを使って、ドライブホルダーをロックします。



ヤノ販売株式会社

〒653-0836 神戸市長田区神楽町2-3-2 東洋ビル東棟2F Tel. 078-646-7305(カスタマサポート) Fax. 078-646-8983
E-mail: info@yano-sl.co.jp Web: www.yano-sl.co.jp

yano
Autonomy & Independence

