

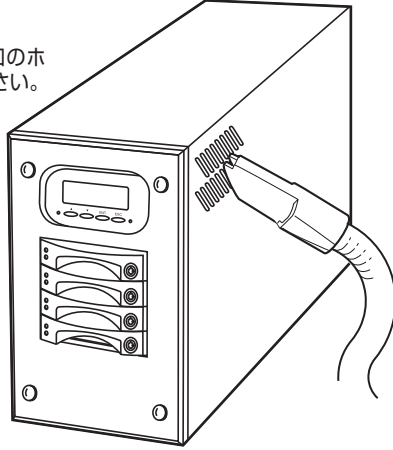
N-RAID 400Zシリーズ 日頃のメンテナンス



- ・バックアップを取ってから作業を行ってください。
- ・シャットダウン後、ACケーブルを抜いた状態で作業を行ってください。

1

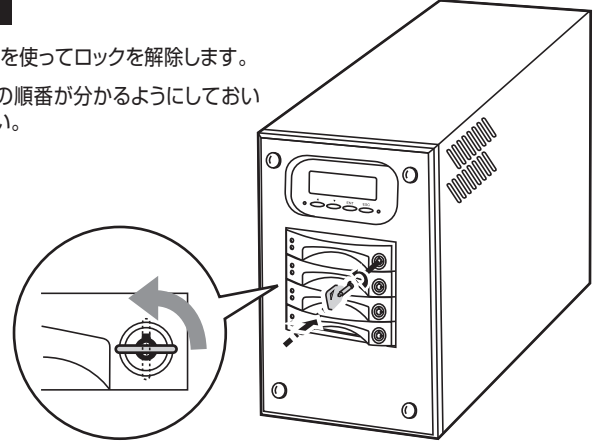
正面向かって右側にある通気口のホコリを掃除機で吸い取ってください。



2

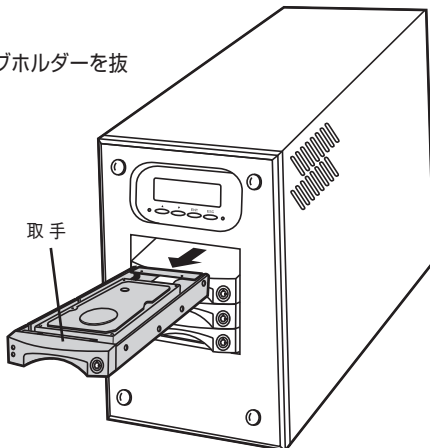
付属のキーを使ってロックを解除します。

※ドライブの順番が分かるようにしておいてください。



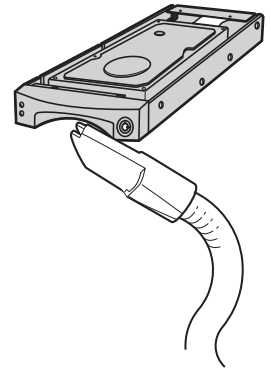
3

取っ手を持ち、ドライブホルダーを抜き出します。



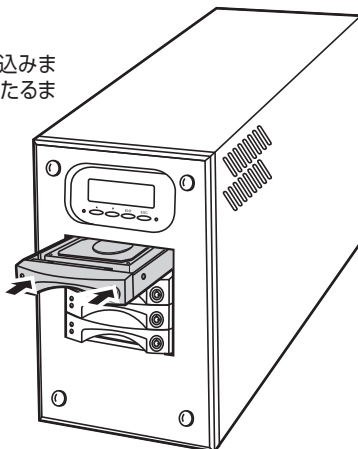
4

ドライブホルダーの取っ手部のホコリを、掃除機で吸い取ってください。



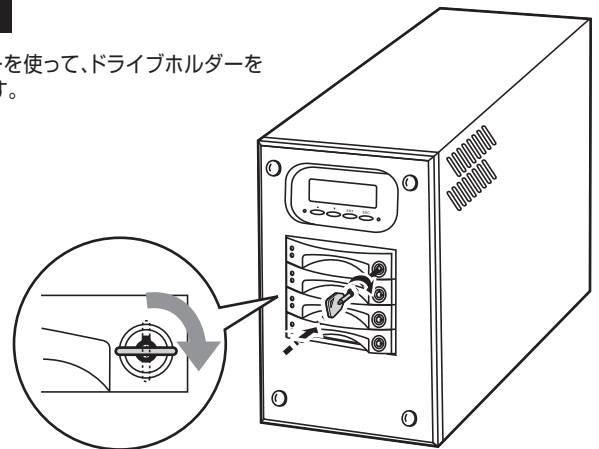
5

ドライブを元のスロットに差し込みます。均等に力を入れて、突き当たるまで差し込みます。



6

付属のキーを使って、ドライブホルダーをロックします。



ヤノ販売株式会社

〒653-0836 神戸市長田区神楽町2-3-2 東洋ビル東棟2F Tel. 078-646-7305(カスタマサポート) Fax. 078-646-8983
E-mail: info@yano-sl.co.jp Web: www.yano-sl.co.jp

yano
Autonomy & Independence

